

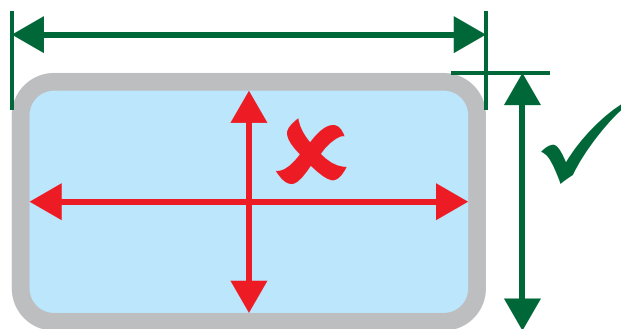
# STAVEBNÍ PŘÍPRAVA A ZAMĚŘENÍ PRO ZASTŘEŠENÍ BAZÉNŮ

Jak odvodit z velikosti bazénu minimální nutný rozměr zastřešení? Jak připravit okolí bazénu k montáži zastřešení? Jak si poradit se zapuštěním kolejiště do úrovně terénu? Vše potřebné se dozvíte na této dvoustraně.

## SPRÁVNÁ VELIKOST ZASTŘEŠENÍ

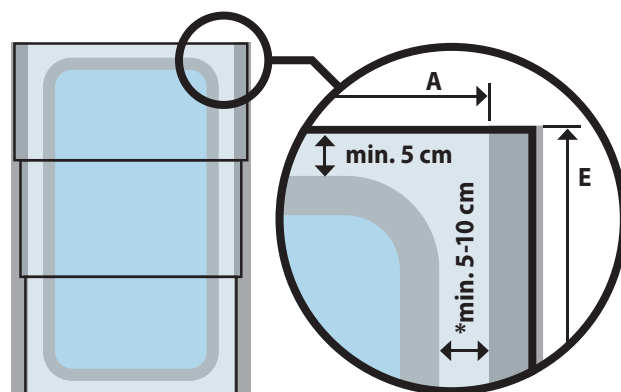
### Vnější rozměr bazénu

V případě bazénu, který nemá zvýšený lem, je vnější rozměr bazénu shodný s jeho vnitřním rozměrem.  
V případě zvýšeného lemu bazénu se vnějším rozměrem bazénu rozumí vnější okraj zvýšeného lemu.  
V případě přelivových bazénů se vnějším rozměrem rozumí vnější okraj přelivového žlábků.



### Délka zastřešení

Obecně platí, že vnější délka zastřešení „E“ by měla být aspoň o 10 cm větší než vnější délka bazénu. Pro bazén o vnější délce 600 cm je tedy nutné aspoň 610 cm dlouhé zastřešení. Výjimku tvoří přelivové bazény ALBISTONE®, kde je možné bazén o délce 6 m zastřešit modelem ALBIXON BOX „A“.



### Šířka zastřešení\*

Obecně platí, že minimální vnitřní šířka zastřešení by měla být o 10 cm větší než vnější rozměr bazénu bez zvýšeného lemu. K bazénu o vnější šířce 300 cm bez zvýšeného lemu je tedy nutné zastřešení o vnitřní šířce minimálně 310 cm. V případě zvýšeného lemu bazénu pak platí následující pravidlo: vnitřní šířka zastřešení = vnější

šířka bazénu + 2x (výška lemu bazénu + 5 cm). K bazénu s vnější šířkou 300 cm a výškou lemu 8 cm je tedy nutné zastřešení s minimální vnitřní šířkou 326 cm. Vztah mezi vnitřní a vnější šířkou zastřešení je přesně popsán na straně 98.

### Nejvýhodnější rozměr zastřešení

Nejmenší možný rozměr zastřešení není vždy ten nejvýhodnější. Doporučujeme tedy srovnat Vámi požadovaný minimální rozměr s nejbližším standardním rozměrem. Například zastřešení s moduly o standardní

délce může být výhodnější než zastřešení se zkrácenými moduly. Bezkonkurenčně nejvýhodnější jsou pak sériově vyráběné rozměry zastřešení v krabici – ALBIXON BOX.

## STAVEBNÍ PŘÍPRAVA ZASTŘEŠENÍ BAZÉNU

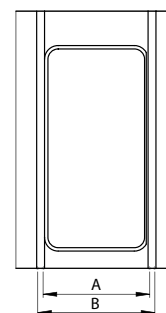
Podklad pro ukotvení kolejiště zastřešení musí splňovat následující podmínky:

- 1) Rovinnost v toleranci maximálně +/- 2 mm na 1 m délky. Při vyšší nerovnosti existuje riziko zhoršení plynulosti posuvu modulů zastřešení.
- 2) Pevné spojení s podkladem. Zastřešení nelze ukotvit do volně položené dlažby nebo do dřevěného roštu, který není pevně spojen se zemí.
- 3) Podbetonování do hloubky 20 cm od spodní hrany kolejiště po celé délce kolejí. Šířka podbetonování by měla přesahovat šíři kolejiště o 5 cm na každé straně.
- 4) Při instalaci zastřešení na podlahu z dřevěných či dřevoplastových prken je nutné pod kolejištěm zhutit podkladový rošt podlahy. Ideální je vzdálenost podkladových hranolů 20 cm.
- 5) Zapouštět do úrovně terénu doporučujeme pouze kolejiště typu Air.

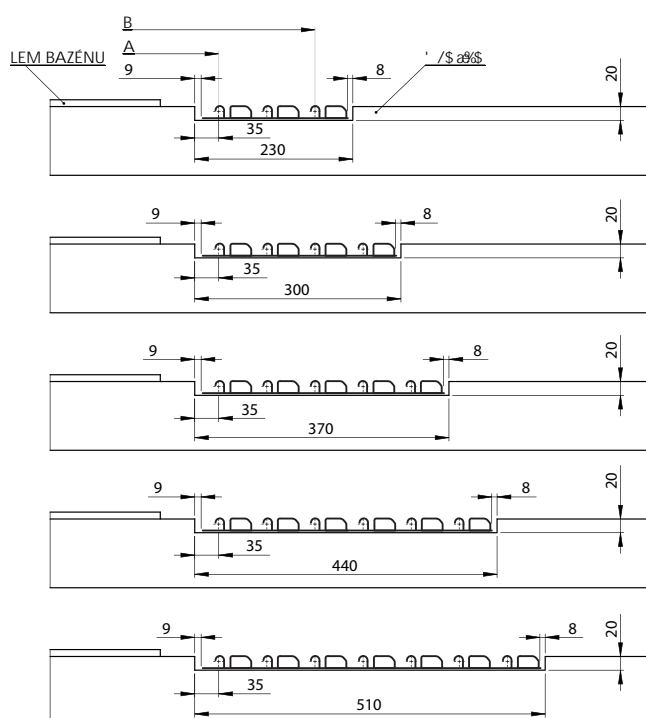
## ZAPOUŠTĚNÍ KOLEJIŠTĚ AIR DO ÚROVNĚ TERÉNU

Zapouštění kolejiště Air provádíme podle následujícího schématu. Hloubka vybrání pro uložení kolejiště je shodná s výškou kolejí – 20 mm. Šířka je o 17 mm větší než samotná šíře kolejiště. Odstup kolejiště od okraje

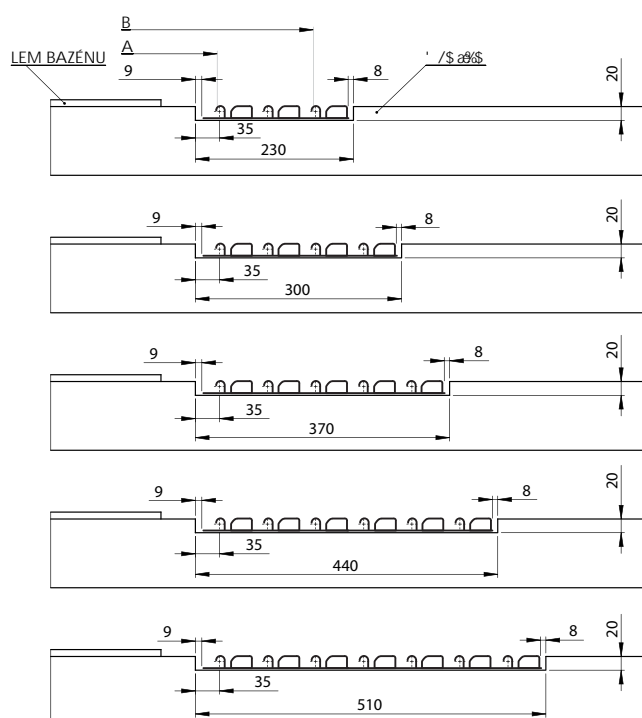
vybrání je 9 mm směrem k bazénu (35 mm od středu koleje nejmenšího modulu). Odstup směrem od bazénu činí 8 mm.



### ZAPUŠTĚNÉ KOLEJE AIR (47°-69°)



### ZAPUŠTĚNÉ KOLEJE AIR (70°-90°)\*



\*Varianta 75°- 90° je platná i pro SKYTRIUM